



## **КАТАЛОГ**

**ОТКРЫТЫЕ РАСПРЕДЕЛИТЕЛЬНЫЕ УСТРОЙСТВА  
НА НАПРЯЖЕНИЕ 35 КВ  
ОРУ-СТ-35**

# Содержание

---

<b>Введение</b> .....	4
<b>Назначение</b> .....	5
<b>Структура условного обозначения ОРУ-СТ-35</b> .....	5
<b>Технические характеристики</b> .....	6
<b>Описание и работа</b> .....	6
<b>Преимущества и отличительные особенности ОРУ-35 кВ производства ЗАО ХК «ОЭНТ»</b> .....	7
Основные преимущества.....	7
Отличительные особенности.....	7
<b>Варианты конструктивного исполнения блоков ОРУ-35 кВ</b> .....	8
Однолинейные схемы и общий вид типовых блоков ОРУ-35 кВ.....	8
Внешний вид типовых блоков ОРУ-35 кВ.....	11
<b>Типовое оборудование, устанавливаемое в блоках ОРУ-35 кВ</b> .....	12
<b>Пример комплектации подстанции на базе блоков ОРУ-35 кВ</b> .....	13
<b>Комплектация</b> .....	15
<b>Упаковка</b> .....	15
<b>Транспортирование и хранение</b> .....	16

## Введение

Строительство объектов электроснабжения, таких как подстанции и распределительные устройства 35 кВ, в ряде случаев сопряжено с высокой стоимостью капитального строительства, что является следствием удаленности объектов, отсутствия развитой транспортной инфраструктуры, наличия критичных климатических факторов.

Холдинговая компания «ОЭНТ» (ХК «ОЭНТ») предлагает для таких случаев максимально эффективное решение – изготовление и поставку комплектного оборудования для распределительных устройств и подстанций на базе унифицированных блоков присоединений ОРУ-СТ-35.

Подобные решения обладают преимуществами быстрой установки и ввода в эксплуатацию благодаря высокой степени заводской готовности, минимальному количеству монтажных и строительных операций, небольшой массе и соответствующим габаритным размерам, которые позволяют легко и удобно транспортировать их любым видом транспорта. Распределительные устройства и подстанции на основе ОРУ-СТ-35 соответствуют правилам устройств электроустановок, действующим нормам электробезопасности и пожарной безопасности, проверены типовыми испытаниями.

Разработанные ведущими инженерами холдинга технические решения способны удовлетворить высокие требования Заказчика. Комплектные поставки позволяют значительно сократить время строительства объектов электроэнергетики. Также применение готовых комплексных решений упростит работу проектных организаций и уменьшит время проектирования.

ОРУ-СТ-35 соответствуют отечественным и международным экологическим нормам.

Наша продукция отличается широким спектром возможных вариантов комплектации. Это дает Заказчику возможность выбрать оптимальный вариант в соответствии с функциональным назначением и схемой подстанции. С самого начала деятельности предприятия был взят курс на выпуск надежной и качественной продукции с длительным сроком эксплуатации и оптимальной ценой, в результате чего мы достигли высокого качества и приблизились к мировым стандартам. Профессиональная работа инженеров и рабочих, современные программные продукты, применяемые при проектировании изделий, грамотная организация производства – залог постоянного высокого качества нашей продукции. Оперативное реагирование на изменения потребностей Заказчика совместно со стремлением максимально удовлетворить запросы потребителей помогло нам добиться существенного преимущества на рынке.

## Назначение

Открытое распределительное устройство на основе блоков присоединения предназначено для приема и распределения электрической энергии трехфазного переменного тока частотой 50 Гц и номинальным напряжением 35 кВ. Используется для электроснабжения промышленных и коммунальных потребителей, сельскохозяйственных районов и крупных строителей, а также на стороне 35 кВ сетевых подстанций и, при соответствующих условиях, на электрических станциях. Концепция позволяет выполнять ОРУ-35 кВ любой конфигурации (как по стандартным, так и по индивидуальным схемам).

### Назначение основных блоков ОРУ-35 кВ:

- **Блок заземляющего разъединителя** предназначен для отделения и заземления различных частей ОРУ-35 кВ с целью их ремонта или профилактики. В зависимости от модификации может иметь один или два заземляющих ножа.
- **Блок трансформатора напряжения** предназначен для установки трансформаторов напряжения с целью управления срабатыванием реле защиты и автоматики. По желанию заказчика могут быть установлены как сухие, так и масляные трансформаторы.
- **Блок опорных изоляторов** предназначен для присоединения ОРУ-35 кВ к питающей высоковольтной ЛЭП. По желанию заказчика в конструкции блока могут быть применены различные типы изоляторов.
- **Блок опорных изоляторов** и ОПН предназначен для механического крепления высоковольтных проводов и шин в ОРУ-35 кВ, а также для ограничения перенапряжений, возникающих в результате грозовых разрядов и коммутации цепей.
- **Блок секционного выключателя** предназначен для планового и аварийного отключения под нагрузкой различных частей ОРУ-35 кВ и потребителей электрической энергии, а также для предотвращения загорания электрической дуги при коротком замыкании.
- **Блок вводного выключателя и отходящей линии** предназначен для приема и распределения электрической энергии по потребителям в ОРУ-35 кВ.

## Структура условного обозначения ОРУ-СТ-35

XXX – СТ – 35 У1



### Пример условного обозначения:

Открытое распределительное устройство класса напряжения 35 кВ производства ОАО «Самарский трансформатор» климатического исполнения У категории размещения 1:

«ОРУ-СТ-35 У1»

## Технические характеристики

Технические характеристики ОРУ-35 кВ приведены в таблице 1.

Таблица 1

Наименование параметра	Значение
Номинальное входное напряжение, кВ	35
Испытательное напряжение полного грозового импульса, кВ	190
Номинальный ток, А	до 1600
Ток термической стойкости, кА	25; 31,5
Ток электродинамической стойкости, кА	50
Время протекания тока термической стойкости, с	3
Допустимая механическая нагрузка на выводы приемных устройств	не более 980 Н
Срок службы, лет	25

## Описание и работа

Открытое распределительное устройство (ОРУ) 35 кВ выполняется в соответствии с требуемой принципиальной схемой из унифицированных транспортабельных блоков присоединения заводского изготовления, состоящих из металлического несущего каркаса, смонтированного оборудования и элементов вспомогательных цепей. Каждый блок представляет собой ячейку открытого распределительного устройства и выполняет функции присоединения. Оборудование ОРУ-35 кВ монтируется на предварительно спроектированной и подготовленной площадке после выполнения фундаментной части.

**ОРУ-35 кВ предназначено для эксплуатации в следующих условиях:**

- макроклиматический район УХЛ по ГОСТ 15150-69;
- IV район по ветровому давлению по ПУЭ;
- IV район по толщине стенки гололеда по ПУЭ;
- II тип атмосферы по ГОСТ 15150-69;
- 2 степень загрязнения по ГОСТ 9920-89;
- высота до 1000 м над уровнем моря.

Изделия, являющиеся составными частями ОРУ-35 кВ, сейсмостойки при воздействии землетрясений интенсивностью до 9 баллов по шкале MSK-64 при уровне установки над нулевой отметкой до 10 м. ОРУ-35 кВ соответствует требованиям ТУ 3414-048-05755476-2015.

Открытые распределительные устройства эффективны для удаленных объектов, при отсутствии развитой транспортной инфраструктуры и при дефиците площадей. ОРУ-35 кВ выполняется в соответствии с требуемой электрической принципиальной схемой, но в общем случае включает в себя следующие элементы:

- блоки присоединений;
- систему жесткой ошиновки ОРУ-35 кВ;
- систему лотков для прокладки вторичных соединений (кабельные конструкции);
- металлоконструкции для установки силового оборудования на фундамент (ростверки).

Для присоединения высоковольтной линии (ВЛ) 35 кВ используется порталый прием. Конструктивное выполнение спусков и узлов приема должно выбираться, исходя из рекомендаций, нормируемых ПУЭ. Ошиновка ОРУ-35 кВ выполнена трубами из алюминиевого сплава, расположенными в один или два яруса, и сталеалюминевым проводом. Конструкции крепления жестких шин обеспечивают компенсацию температурных изменений длины шин и возможных неточностей в установке блоков, возникающих вследствие деформации грунта в процессе эксплуатации. Гибкая ошиновка применяется для выполнения коротких перемычек, отпаек и присоединения вводов трансформаторов. Гибкие ошиновки 35 кВ и 6 (10) кВ поставляются в полном комплекте, с аппаратными зажимами.

Вторичные связи выполнены в пределах блока с вводом в клеммный шкаф. Кабельные лотки могут быть наземного исполнения или прокладываться по блокам на высоте до 2100 мм в пределах ОРУ-35 кВ.

Релейные шкафы для защиты и управления ОРУ-35 кВ могут размещаться как на открытом воздухе (в составе функциональных блоков ОРУ-35 кВ), так и в закрытых помещениях (ОРУ или ЗРУ 6 (10) кВ) блочно-модульного (капитального) исполнения.

Блоки ОРУ-35 кВ устанавливаются на лежни или стойки УСО.

**Разработанная ХК «ОЭНТ» схема компоновки блоков и всего ОРУ-35 кВ позволяет значительно сократить количество применяемых на подстанции блоков.** ХК «ОЭНТ» рекомендует применение в качестве опор блоков лежни ЛЖ-2,4, так как это позволяет значительно снизить время на выполнение строительно-монтажных работ.

## Преимущества и отличительные особенности ОРУ-35 кВ производства ЗАО ХК «ОЭНТ»

### Основные преимущества

- Разнообразии конструктивных и схемных решений.
- Уникальная модульная высокопрочная конструкция позволяет изготавливать изделия ОРУ-35 кВ любой конфигурации с различными вариантами разделения функциональных узлов.
- Поставка изделий в виде транспортируемых блоков полной заводской готовности.
- Благодаря использованию современных коммутационных аппаратов, секционных выключателей с трансформаторами тока, заземляющих разъединителей, создающих видимый разрыв основной цепи, устройств управления и релейной защиты достигается высокая степень надежности изделий ОРУ-35 кВ.

### Отличительные особенности

- **Высокая надежность.** Обеспечивается применением качественных материалов и элементной базы ведущих мировых производителей, использованием современных технических решений и контролем качества на всех стадиях производства. Высокое качество применяемых комплектующих и заводского исполнения позволили значительно увеличить срок службы, который составляет не менее 25 лет;
- **Многообразие конструктивных решений.** Благодаря особенностям конструкции корпуса, достигается возможность изготовления ОРУ любой конфигурации, что значительно увеличивает диапазон его применения;
- **Безопасность.** В состав ОРУ-35 кВ входят заземляющие разъединители, которые создают видимый разрыв основной цепи и имеют возможность заземления с обеих сторон разрыва. Элементы основной цепи располагаются на высоте от 2,5 м над землей, а все органы управления находятся в прямом доступе обслуживающего персонала. Контроль работы и управление осуществляются на безопасном расстоянии от высоковольтных токоведущих частей;

- **Возможность изготовления нетиповых ОРУ-35 кВ** в любом габарите и за кратчайшие сроки в соответствии с техническим заданием заказчика.

## Варианты конструктивного исполнения блоков ОРУ-35 кВ

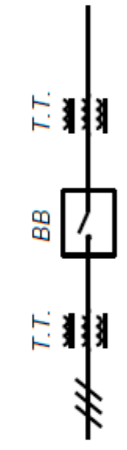
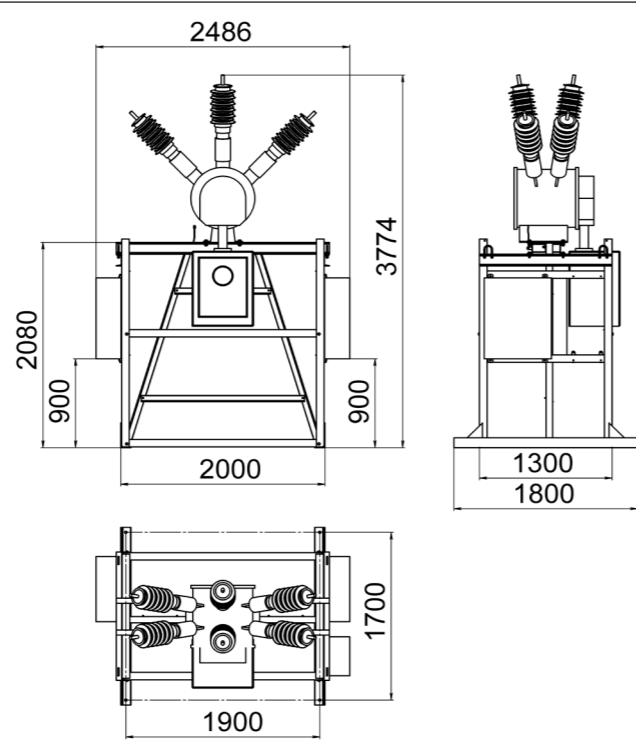
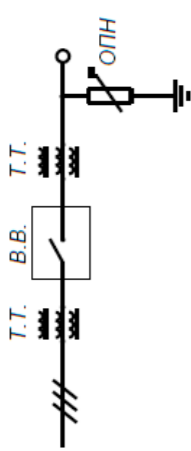
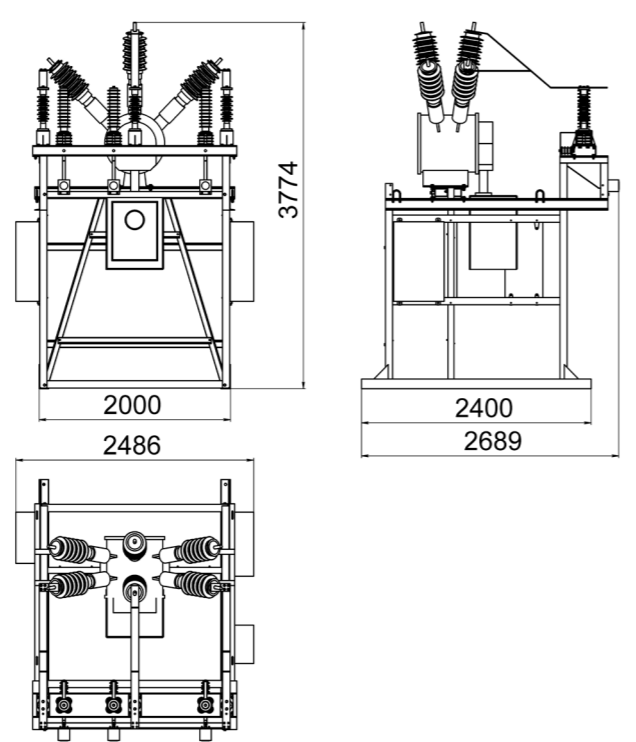
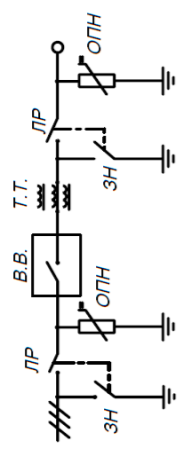
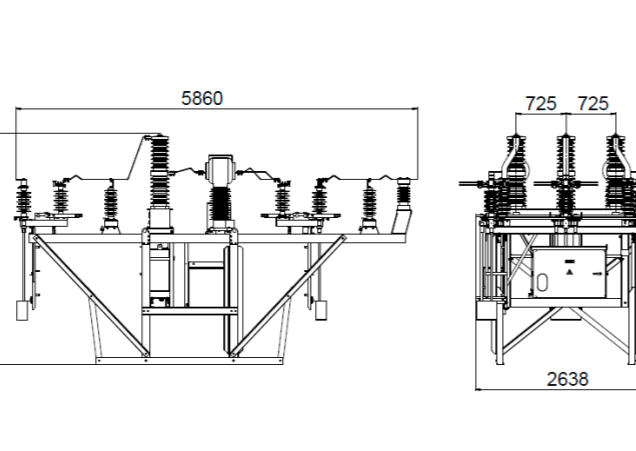
### Однолинейные схемы и общий вид типовых блоков ОРУ-35 кВ

Таблица 2.

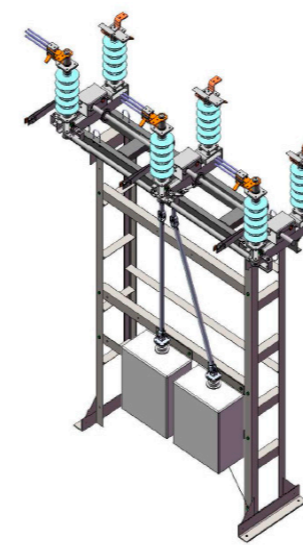
Обозначение блока	Однолинейная схема	Общий вид блока
Блок заземляющего разъединителя 1 (ЗР 1)		
Блок заземляющего разъединителя 2 (ЗР 2)		
Блок трансформатора напряжения (ТН)		

Блок опорных изоляторов (ОИ)		
Блок опорных изоляторов с ОПН		
Блок секционного выключателя (СВ) с 3 трансформаторами тока (ТТ)		

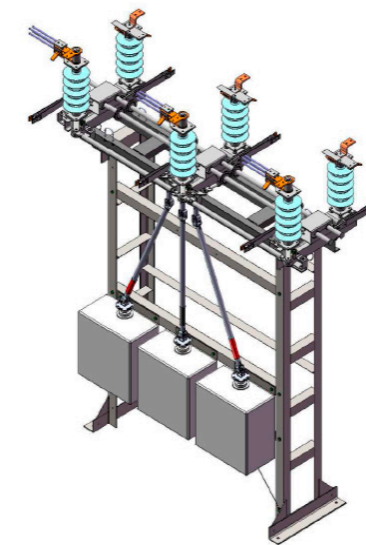


<p>Блок секционного выключателя с 6 встроенными трансформаторами тока</p>		
<p>Блок вводного выключателя (ВВ)</p>		
<p>Блок отходящей линии (ОЛ)</p>		

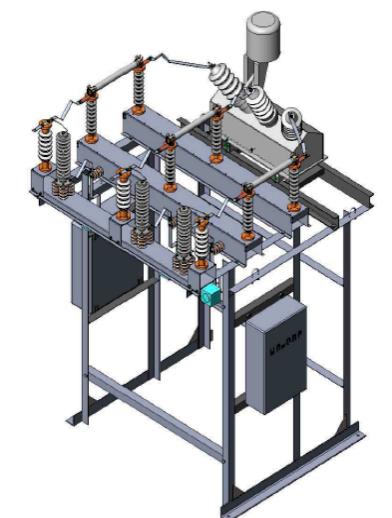
### Внешний вид типовых блоков ОРУ-35 кВ



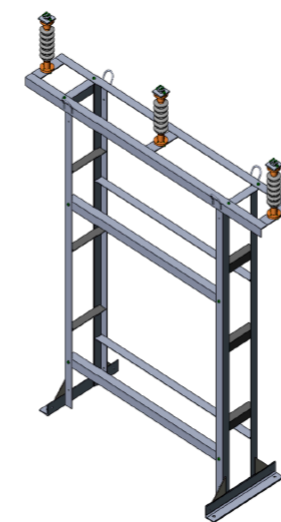
Блок ЗР 1



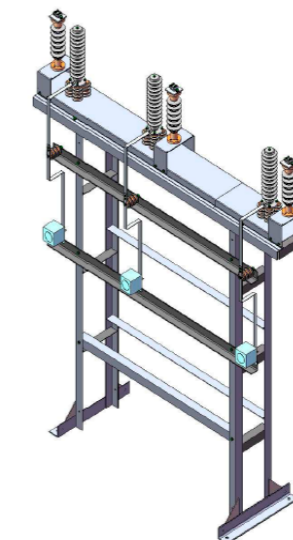
Блок ЗР 2



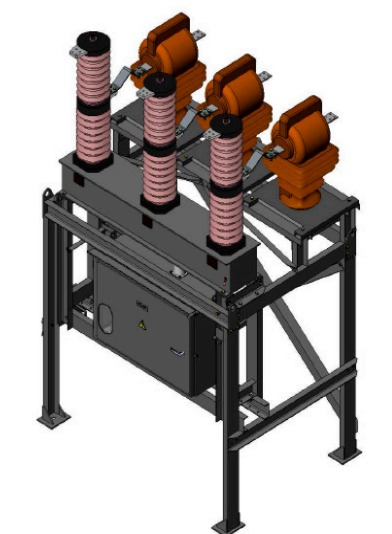
Блок ТН



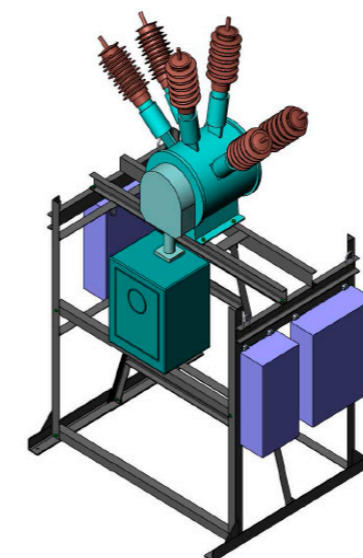
Блок ОИ



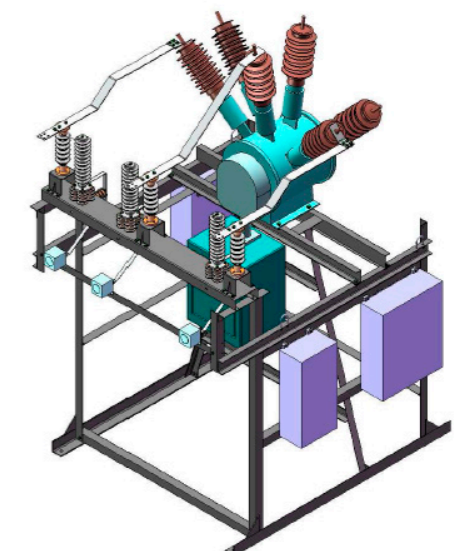
Блок ОИ и ОПН



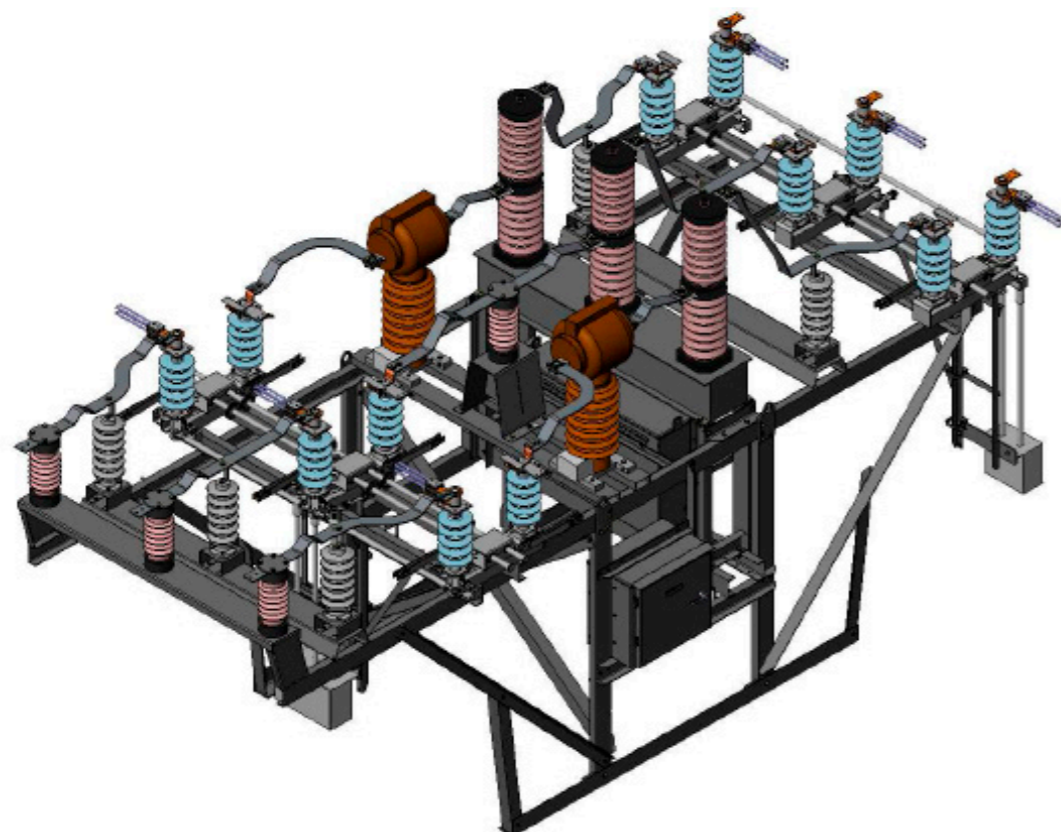
Блок СВ с 3 ТТ



Блок СВ с 6 встроенными ТТ



Блок ВВ



Блок ОЛ

Возможно изготовление нетиповых вариантов конструкции блоков по индивидуальному требованию Заказчика.

## Типовое оборудование, устанавливаемое в блоках ОРУ-35 кВ

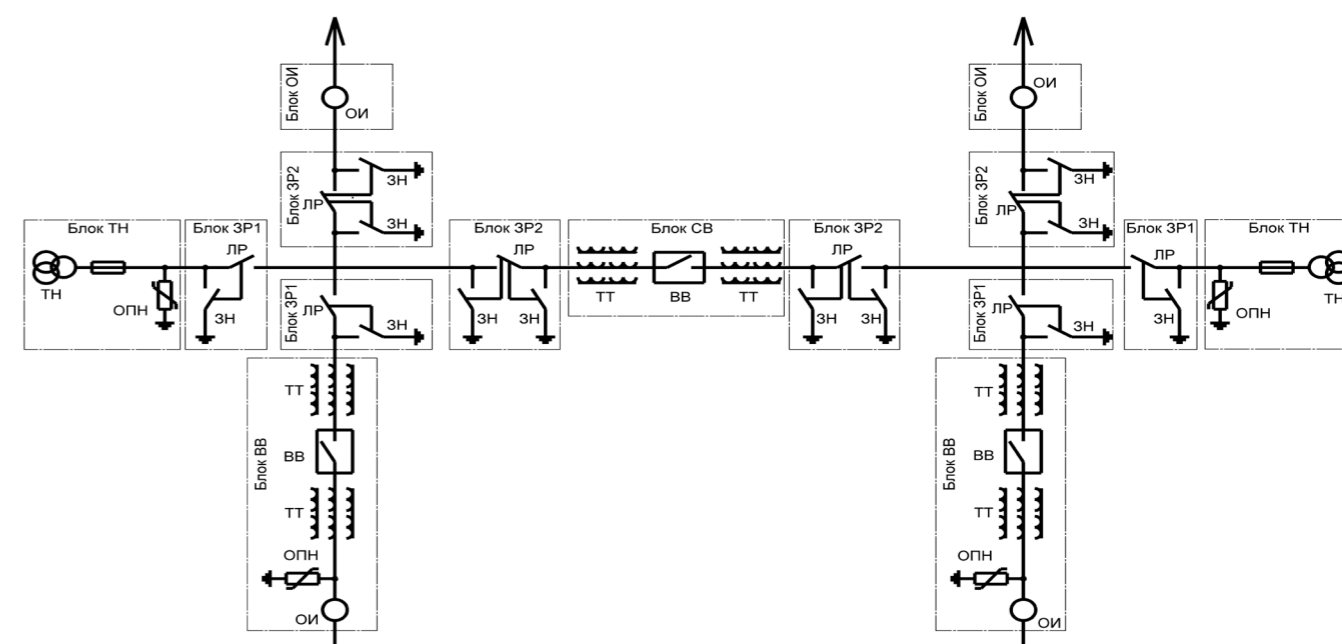
Перечень типового оборудования, устанавливаемого в ОРУ-35 кВ, приведен в таблице 3.

Таблица 3.

Тип оборудования	Наименование
1. Выключатели	3AF0153 (SIEMENS) ВВСТ-35-3-31,5/1600 УХЛ1 ВГБ-35-12,5/1000 УХЛ1
2. Разъединители	РГПЗ - СЭЩ-2-III-35/1000 УХЛ1 РГПЗ - СЭЩ-16-III-35/1000 УХЛ1
3. Ограничители перенапряжения	ОПН-П-35/40,5/10/550 УХЛ1
4. Предохранители	ПКН-001-35 УХЛ1
5. Трансформаторы напряжения	НАМИ-35 УХЛ1 ЗНОЛ-СЭЩ-35-IV УХЛ1
6. Трансформаторы тока	ТЛК-35-2.2 УХЛ1 ТОЛ-35 УХЛ1 GIF 36 УХЛ1 GIF 40,5 УХЛ1
7. Изоляторы	ИОС 35 УХЛ1 ИОСК 8/35-II УХЛ1 ОСК 16-3-Б-4 УХЛ1

Номенклатура применяемого оборудования может быть расширена по индивидуальному требованию Заказчика.

## Пример комплектации подстанции на базе блоков ОРУ-35 кВ



Принципиальная электрическая схема основных цепей подстанции

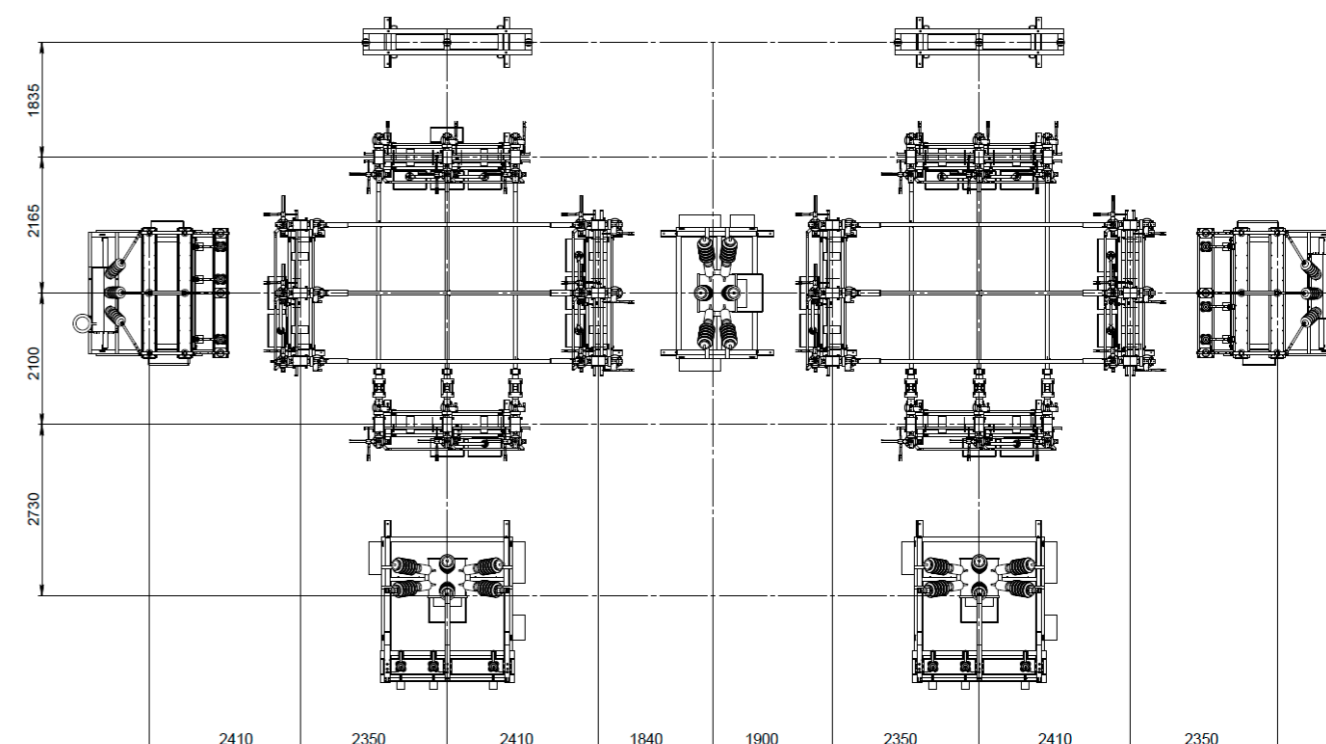


Схема расположения блоков подстанции



В таблице 4 приведен список блоков, входящих в подстанцию, и их количество.

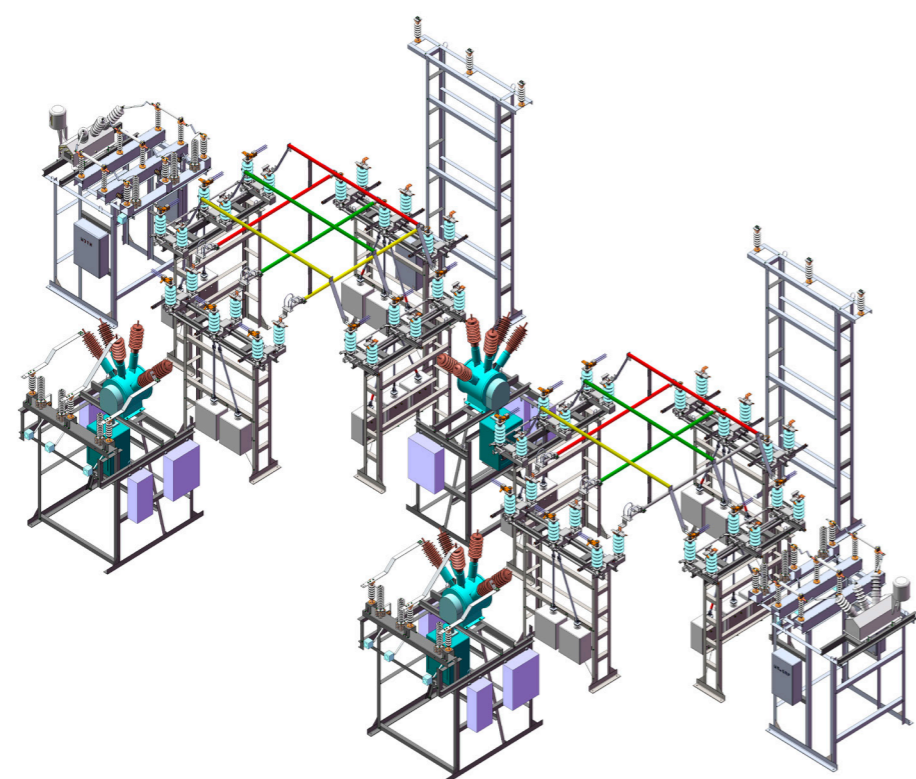
**Таблица 4.**

Наименование блока	Количество, шт.
Блок заземляющего разъединителя 1	4
Блок заземляющего разъединителя 2	4
Блок трансформатора напряжения	2
Блок опорных изоляторов	2
Блок секционного выключателя с 6 встроенными трансформаторами тока	1
Блок вводного выключателя	2
Комплект жесткой ошиновки	1

В таблице 5 приведен список применяемого оборудования.

**Таблица 5.**

Тип оборудования	Наименование
1. Выключатели	ВГБ-35-12,5/1000 УХЛ1
2. Разъединители	РГПЗ - СЭЩ-2-III-35/1000 УХЛ1 РГПЗ - СЭЩ-16-III-35/1000 УХЛ1
3. Ограничители перенапряжения	ОПН-П-35/40,5/10/550 УХЛ1
4. Предохранители	ПКН-001-35 УХЛ1
5. Трансформаторы напряжения	НАМИ-35 УХЛ1
6. Трансформаторы тока	Встроенные в элегазовый выключатель ВГБ-35
7. Изоляторы	ИОСК 8/35-II УХЛ1 ОСК 16-3-Б-4 УХЛ1



**Внешний вид подстанции на основе блоков присоединения ОРУ-35 кВ**

## Комплектация

В комплект поставки ОРУ-35 кВ в общем случае входят:

- блоки присоединений в сборе с установленной ошиновкой, аппаратурой и приборами главных и вспомогательных цепей;
- составные части и детали, демонтируемые на время транспортировки согласно комплекту монтажных частей;
- элементы ошиновки сборных шин;
- комплект инструмента и принадлежностей;
- комплект запасных частей;
- инструкция по монтажу – 1 экз.;
- электрические схемы главных цепей – 1 экз.;
- электрические схемы вспомогательных цепей – 2 экз.;
- перечень элементов вспомогательных цепей – 2 экз.;
- руководство по эксплуатации (или технические описания и инструкции по эксплуатации) и паспорта на основные комплектующие изделия, на которые предусмотрена предприятием-изготовителем поставка этих документов комплектно с изделиями;

В комплект монтажных частей входят узлы, части и материалы, предназначенные для совместной сборки на месте применения, для получения готового изделия, полностью отвечающего предъявляемым к нему требованиям.

Дополнительно, по требованию заказчика, в комплект могут входить:

- молниеотводы;
- устройства освещения;
- ограждения.

Размеры, типы и количество комплектующих изделий должны быть указаны в опросном листе Заказчика.

## Упаковка

Упаковка опорных металлоконструкций и другого оборудования выполняется по ГОСТ 23216-78. Металлоконструкции из фасонного сортамента (детали) пакуются связками и закрепляются на поддоны при помощи металлической ленты. Крупные сварные металлоконструкции пакуются касетами с использованием пиломатериалов, метизов, упаковочной металлической ленты и устанавливаются на поддоны. По индивидуальному требованию Заказчика каркасы блоков ОРУ-35 кВ могут поставляться в сборе. Жесткая ошиновка, комплект ЗИП, контактно-натяжная арматура, за исключением бухт с проводом АС, а также мелкие элементы из металла упаковываются в деревянные ящики. Шкафы наружной установки и элементы навесных кабельных конструкций устанавливаются на деревянные поддоны и закрепляются металлической лентой. Высоковольтные аппараты, изоляторы поставляются в упаковке предприятия-изготовителя.



## Транспортирование и хранение

---

Транспортирование частей комплекта поставки ОРУ-35 кВ возможно осуществлять железнодорожным и автомобильным транспортом.

Условия транспортирования в части воздействия механических факторов при перевозках – средние (С) по ГОСТ 23216-78.

Условия транспортирования в части воздействия климатических факторов внешней среды – по группе условий хранения 8 по ГОСТ 15150-69.

Хранение ОРУ-35 кВ предусматривается на открытой площадке с щебеночным покрытием или без покрытия на подкладках.

Условия хранения в части воздействия климатических факторов внешней среды – по группе условий хранения 8 по ГОСТ 15150-69.

Ящики с деталями должны храниться по группе условий хранения 5 или сочетанию групп условий хранения 2 и 5 по ГОСТ 15150-69.

**АО холдинговая компания «Объединенные энергетические технологии»**

127051, г. Москва, Большой Сухаревский переулок, д. 21/1  
+7 (495) 690-84-71, +7 (495) 690-84-72  
info@unitedenergy.ru

**ООО «ОЭНТ-Центр»**

127051, г. Москва, Большой Сухаревский переулок, д. 21/1  
+7 (495) 690-84-71, +7 (495) 690-84-73  
info@unitedenergy.ru

**Обособленное подразделение ООО «ОЭНТ-Центр» в г. Калининград**

236000, г. Калининград, ул. Театральная, д. 30, БЦ “Москва”, офис 554  
+7 (911) 470-75-93  
mak@unitedenergy.ru

**Обособленное подразделение ООО «ОЭНТ-Центр» в г. Новосибирск**

630087, г. Новосибирск, пр. Карла Маркса, д. 26/4, офис 209  
+7 (383) 304-03-88  
novosibirsk@unitedenergy.ru

**ООО «ОЭНТ-Нижний Новгород»**

603000, РФ, г. Нижний Новгород, ул. Белинского, д. 9/1, офис 507  
+7 (831) 216-16-27, 216-16-28  
oent\_nn@mail.ru

**ООО «ОЭНТ-Самара»**

443017, РФ, г. Самара, Южный проезд, д. 88  
+7 (846) 268-97-36, 261-69-13и  
oent@samaratransformer.ru

**ООО «ОЭНТ-Волга»**

410033, РФ, г. Саратов, ул. Гвардейская, д. 2А, офис 210  
+7 (8452) 47-39-43  
oent@unitedenergy.ru

**ОАО «Самарский Трансформатор»**

443017, РФ, г. Самара, Южный проезд, д. 88  
+7 (846) 261-68-23, 261-68-25  
info@samaratransformer.ru

**ООО «ОЭНТ Сервис Самара»**

443017, РФ, г. Самара, Южный проезд, д. 88  
+7 (846) 261-01-28, +7 (846) 261-02-33  
services@unitedenergy.ru

**АО «ОЭНТ» г. Саратов**

**Производство строительно-монтажных работ**

410033, РФ, г. Саратов, ул. Гвардейская, д. 2А, офис 202  
+7 (8452) 45-48-50  
saratov@unitedenergy.ru

**Представительство АО «ОЭНТ» в г. Санкт-Петербург**

197349, РФ, г. Санкт-Петербург, Ленинский проспект, д. 168, офис 308  
+7 (812) 326-78-82  
sp-b@unitedenergy.ru

**ООО «Юггазналадка-С»**

410033, РФ, г. Саратов, ул. Гвардейская, д. 2а  
+7 (8452) 45-48-50, 45-48-54  
uggaz@inbox.ru

**АО «СПЕЦИНЖЭЛЕКТРО»**

**Производство комплектных трансформаторных подстанций**

127051, г. Москва, Большой Сухаревский переулок, д. 21/1  
+7 (495) 223-97-41, +7 (495) 223-97-42  
info@siel.ru

**Представительство АО «СПЕЦИНЖЭЛЕКТРО» в г. Казань**

420107, г. Казань, ул. Салимжанова, д. 2В, офис 317/3  
+7 (843) 212-01-48, +7 (987) 297-52-06, +7 (917) 909-24-42  
siel@hitv.ru

**ООО «ОЭНТ-Систел»**

127051, г. Москва, Большой Сухаревский переулок, д. 21/1  
+7 (495) 609-84-71, +7 (495) 690-84-72

**ООО «ВИСКОМ»**

127051, г. Москва, Большой Сухаревский переулок, д. 21/1  
+7 (495) 609-84-71, +7 (495) 690-84-72